

F2000 Filtr żwirowy



Główne dane techniczne

Różnica ciśnienia:
nie przekraczać 0,5 bar

Maksymalne ciśnienie robocze: 8,0 bar

Maksymalne ciśnienie: 10,0 bar

Informacje o produkcie

Dwukomorowy

Precyzyjne stożkowe dyfuzory

3 punkty serwisowe

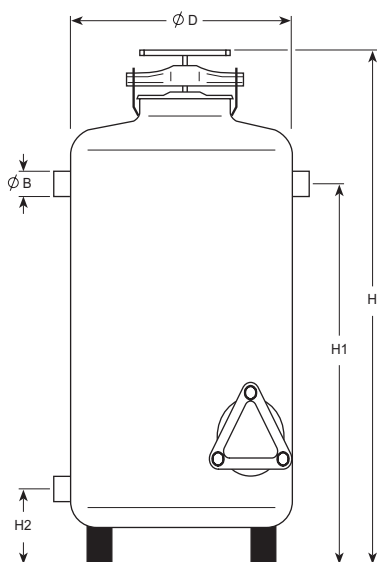
F2000 są najbardziej wydajnym sposobem filtracji wody silnie zanieczyszczonej glonami, materią organiczną i innymi rodzajami zanieczyszczeń występującymi w otwartych zbiornikach, kanałach i urządzeniach do recyklingu wody. Filtracja działa, gdy woda przechodzi pomiędzy ziarenkami żwiru, które zatrzymują cząstki stałe. Filtr F2000 wykorzystuje przestrzeń między złożem a wejściem wody (około 40cm) w celu filtracji. Cząstki brudu zatrzymane są między cząstkami żwiru i usuwane ze zbiornika podczas cyklu płukania.



F2000 Filtr żwirowy

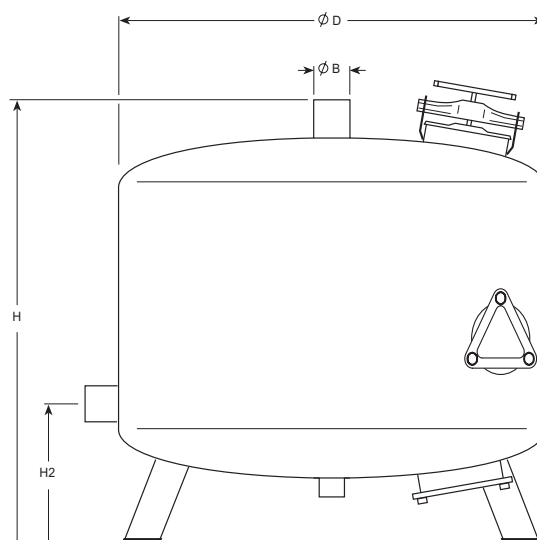
Rozmiary

Model (wejście/korpus) (cale)	Model (wejście/korpus) (mm)	B (mm)	D (mm)	H (mm)	H1 (mm)	H2 (mm)	Waga (Kg)
2/16	50/400	50	400	1250	870	180	50
2/20	50/500	50	500	1250	870	180	70
3/20	80/500	80	500	1400	1040	180	75
2/24	50/600	50	600	1350	950	260	90
3/24	80/600	80	600	1350	950	260	90
3/30	80/750	80	750	1080		270	135
3/36	80/900	80	900	1100		270	185
4/48	100/1200	100	1200	1100		270	310
4/60	100/1500	100	1500	1330		400	430



Modele

2/16 , 2/20, 3/20, 2/24, 3/24



Modele

3/30, 3/36, 4/48, 4/60

Wymagana ilość piasku

Model (wejście/korpus) (cale)	Model (wejście/korpus) (mm)	Waga (Kg)
2/16	50/400	75
2/20	50/500	125
3/20	80/500	125
2/24	50/600	175
3/24	80/600	175
3/30	80/750	250
3/36	80/900	350
4/48	100/1200	625
4/60	100/1500	1000

F2000 Filtr żwirowy

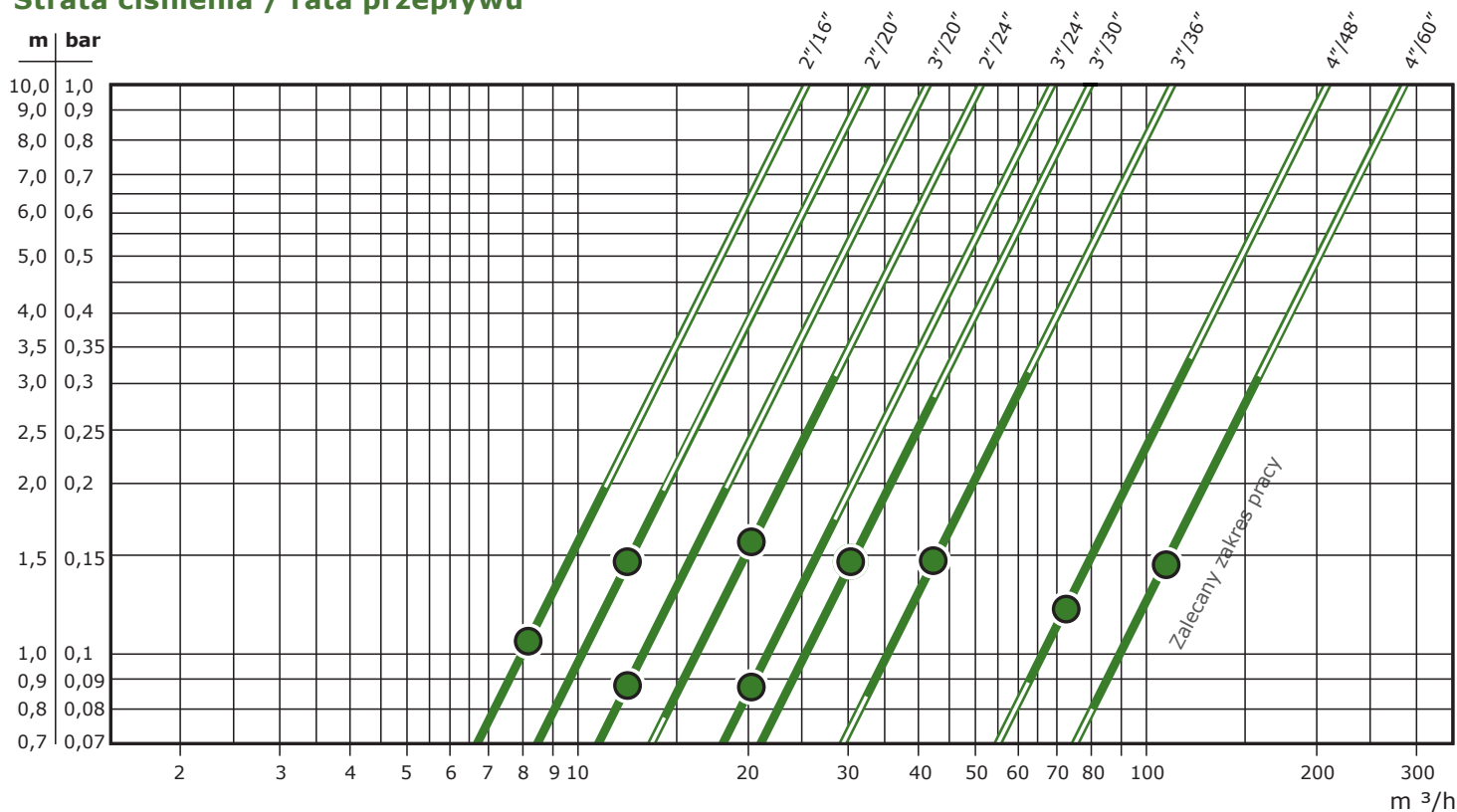
Tabela strat ciśnienia (bar) – korpus 16" do 24"

Model (wejście/korpus) (cale)	Przepływ (m ³ /h)												
	5	10	15	20	25	30	35	40	45	50	55	60	70
Strata ciśnienia (bar)													
2/16	0,04	0,16	0,36	0,64	1,00	1,44							
2/20		0,10	0,22	0,39	0,61	0,88	1,20						
3/20		0,06	0,13	0,24	0,37	0,54	0,73	0,95	1,20	1,49			
2/24		0,04	0,09	0,15	0,24	0,35	0,47	0,62	0,78	0,96	1,16		
3/24				0,09	0,14	0,19	0,26	0,35	0,44	0,54	0,65	0,78	1,06

Tabela strat ciśnienia (bar) – korpus 30" do 60"

Model (wejście/korpus) (cale)	Przepływ (m ³ /h)														
	20	30	40	50	60	70	80	90	100	110	130	150	180	200	220
Strata ciśnienia (bar)															
3/30	0,06	0,14	0,26	0,40	0,58	0,79	1,03								
3/36		0,07	0,13	0,20	0,28	0,38	0,50	0,63	0,78	0,95					
4/48				0,06	0,08	0,11	0,15	0,19	0,23	0,28	0,39	0,53	0,76	0,93	1,13
4/60					0,05	0,06	0,08	0,10	0,13	0,15	0,21	0,28	0,41	0,50	0,61

Strata ciśnienia / rata przepływu



● Optymalne warunki pracy - strata ciśnienia/przepływ

F2000 Filtr żwirowy

Filtr F2000 - informacja o produkcie

Numer katalogowy	Opis produktu	Średnica wejścia	Średnica wejścia	Średnica korpusu	Minimalny przepływ	Maksymalny przepływ	Wypływ przy płukaniu	Typ złącza
		(cale)	(mm)	(cale)	(m ³ /h)	(m ³ /h)	(m ³ /h)	
101044078	Filtr F2000 - powłoka epoksydowa	2	50	16	6	11	10	BSP
101044079	Filtr F2000 - powłoka epoksydowa	2	50	20	9	18	15	BSP
101044080	Filtr F2000 - powłoka epoksydowa	2	50	24	14	28	25	BSP
101044081	Filtr F2000 - powłoka epoksydowa	3	80	36	32	62	54	VIC
101044082	Filtr F2000 - powłoka epoksydowa	4	100	48	62	120	95	VIC
101043070	Filtr F2000	2	50	16	6	11	10	BSP
101043072	Filtr F2000	2	50	16	6	11	10	VIC
101043073	Filtr F2000	2	50	20	9	18	15	BSP
101043075	Filtr F2000	2	50	20	9	18	15	VIC
101043077	Filtr F2000	3	80	20	10	18	15	BSTD
101043078	Filtr F2000	3	80	20	10	18	15	ISO-16
101043079	Filtr F2000	3	80	20	10	18	15	VIC
101043080	Filtr F2000	2	50	24	14	28	25	BSP
101043082	Filtr F2000	2	50	24	14	28	25	VIC
101043084	Filtr F2000	3	80	24	14	28	25	BSTD
101043085	Filtr F2000	3	80	24	14	28	25	ISO-16
101043086	Filtr F2000	3	80	24	14	28	25	VIC
101043088	Filtr F2000	3	80	30	21	42	38	BSTD
101043089	Filtr F2000	3	80	30	21	42	38	ISO-16
101043090	Filtr F2000	3	80	30	21	42	38	VIC
101043092	Filtr F2000	3	80	36	32	62	54	BSTD
101043093	Filtr F2000	3	80	36	32	62	54	ISO-16
101043094	Filtr F2000	3	80	36	32	62	54	VIC
101043096	Filtr F2000	4	100	48	62	120	95	BSTD
101043097	Filtr F2000	4	100	48	62	120	95	ISO-16
101043098	Filtr F2000	4	100	48	62	120	95	VIC
101043099	Filtr F2000	4	100	60	80	150	150	VIC